

Тип: Фреоновые потолочные воздухоохладители  
Производитель: ECO  
Серия: CTE

## **Модель: CTE 125L8**

### **Технические данные испарителя**

Струя воздуха [m <sup>3</sup> /h]:	4900
Длина струи воздуха [m]:	18
Поверхность теплообмена (внутр./внеш.) [m <sup>2</sup> ]:	4,6/21,3
Объем труб [dm <sup>3</sup> ]:	8,06
Промежуток между ламелами - [мм]:	8,5
Масса [kg]:	54,2

### **Технические данные вентиляторов**

Количество:	3
Диаметр [mm]:	315
Потребление мощности [W]:	285
Сила тока [A]:	1,26
Питание [V/f/Hz]:	230V/1/50Hz

### **Оттаивание (оттайка)**

Электрические [W]:	3990
Опция электрической оттайки [W]:	-
Водное [l/h]:	1800
Горячим газом (GAS) ["]:	3/4"
Питание [V/f/Hz]:	400V/3/50Hz

### **Присоединения**

	<u>Миллиметры (мм)</u>	<u>Дюймы (GAS)</u>
Вход:	12	1/2
Выход:	28	1 1/8"
Дренажные подсоединения:	25	1"
Дренажные подсоединения (WD):	32	1 1/4"

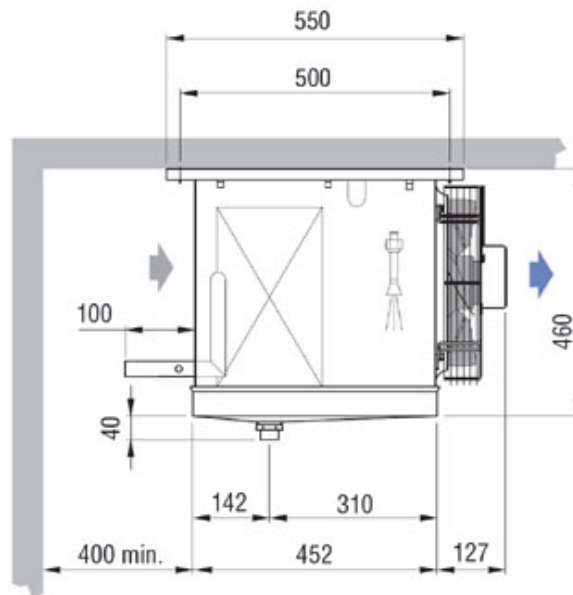
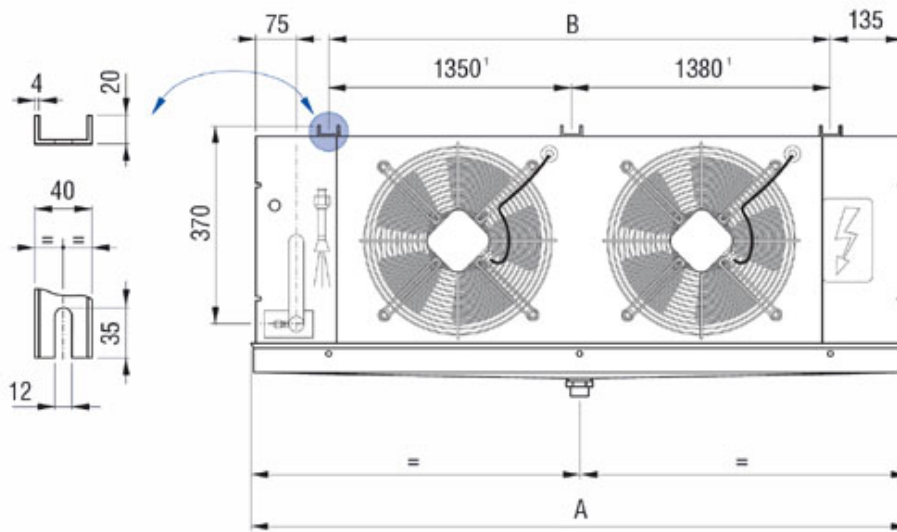
R404A/R507

**Холодопроизводительность [кВт]**

<b>TD \ t<sub>a</sub></b>	<b>-35</b>	<b>-30</b>	<b>-25</b>	<b>-20</b>	<b>-15</b>
<b>5</b>	3.85	3.85	3.89	4.00	4.10
<b>6</b>	4.62	4.62	4.67	4.80	4.93
<b>7</b>	5.39	5.39	5.45	5.60	5.75
<b>8</b>	6.16	6.16	6.22	6.40	6.57
<b>9</b>	6.93	6.93	7.00	7.20	7.39
<b>10</b>	7.70	7.70	7.78	7.99	8.21
<b>11</b>	8.47	8.47	8.56	8.79	9.03
<b>12</b>	9.23	9.23	9.34	9.59	9.85
<b>13</b>	10.00	10.00	10.12	10.39	10.67
<b>14</b>	10.77	10.77	10.89	11.19	11.49
<b>15</b>	11.54	11.54	11.67	11.99	12.31

t<sub>a</sub> - Температура в камере [°C]

TD - Разница между температурой кипения и температурой в камере [K]



A	1680 mm
B	1380 mm
C	mm
D	mm

